

BAÑERA TERMAL PARA DISCAPACITADOS

Modelo VTH16



Producto sanitario activo de uso temporal diseñado para realizar baños con aguas termales en forma no potencialmente peligrosa, destinado a ser utilizado en centros de bienestar y spas por personas discapacitadas, con dificultades de movilidad o personas mayores.

VTH16 es un dispositivo electro médico para el tratamiento de:

- Baño simple
- Baño burbujeante
- Baño burbujeante con adición de ozono
- Hidromasaje con adición de ozono
- Cromoterapia

Hidrea
TECNOLOGIA DEL BENESSERE
www.hidrea.it

CICO
soluzioni tecnologiche avanzate

La bañera se instala de forma permanente contra la pared o en el centro de la habitación, en locales específicamente habilitados, y se gestiona mediante una placa electrónica. La interfaz de usuario consta de un panel para el operador, integrado, sencillo e intuitivo que dispone de 6 botones y 1 pantalla.

Las dimensiones de la bañera ensamblada son 1500 x 714 x 1014 mm y su capacidad es de 280 litros (sin el usuario). El cuerpo de la bañera está hecho de fibra de vidrio recubierta con gelcoat cerámico neopentílico, todos los componentes están diseñados para soportar aguas termales.

Sobre el chasis se fijan las boquillas que permiten suministrar el aire/agua para realizar los distintos tratamientos. La forma del tanque de la bañera se ha hecho de manera lo más ergonómica y segura posible para el paciente. Dispone de reposacabezas, un asa lateral para ayudar al paciente a sentarse y levantarse, y tiene una puerta para la entrada y salida del paciente, con una apertura de unos 160°.

Durante la fase de configuración, es posible elegir la duración de los tratamientos entre los siguientes: 10-15-20-25 minutos.

Instalación de llenado y vaciado

El sistema de llenado y vaciado puede ser manual, automático o combinado. En caso de funcionamiento automático, la bañera está equipada con electroválvulas accionadas por los botones del panel del operador. En el caso de carga manual, habrá grifos fuera del tanque y preparados por el cliente para la conexión; en el caso de vaciado manual, se colocará un mando en el borde de la bañera. Sistemas de rebosadero de seguridad, sensor de nivel y temperatura para el agua de la bañera.



TRATAMIENTOS QUE SE PUEDEN REALIZAR

Baño Simple

El baño simple es uno de los sistemas más populares para utilizar el agua termal. Los efectos beneficiosos del baño termal son muchos, debido al calor, la presión del agua en todas las partes del cuerpo sumergido, la humidificación y el lavado. Es una terapia en la que el paciente se sumerge en la bañera, generalmente a una temperatura del agua entre 36 y 38 °C; la duración del baño es de unos 15 minutos. Los efectos terapéuticos del baño dependen del tipo de agua termal utilizada y de su composición química.

Baño Burbujeante

El tratamiento consiste en chorros de aire dentro de la bañera llena de agua termal a través de **20 boquillas** colocadas en el fondo de la misma. La característica principal es la suavidad del proceso y el agradable masaje producido en contacto con el cuerpo. El aire comprimido puede ser suministrado por generadores internos de la bañera (soplador o turbina) o por un sistema centralizado.

Hidromasajes

El tratamiento aprovecha los beneficios de la hidroterapia y los de las terapias de masaje/masoterapia. Está regulado por una bomba eléctrica dentro del tanque y por las tuberías de PVC conectadas a las **5 salidas de dispensación**, dentro de las cuales tiene lugar la mezcla de aire y agua, que origina el chorro de masaje. Las **boquillas** de erogación son **orientables** para permitir dirigir la acción de masaje, la presión del chorro es regulable a través de los cuatro reguladores de aire, colocados en el borde de la bañera. En la bañera de hidromasaje es posible aplicar el **kit de desinfección automática**.



www.hidrea.it



ACCESORIOS OPCIONALES

Kit de desinfección automática

Grupo de desinfección y limpieza con desinfectante, completa con comando de gestión. Electroválvula de inyección de desinfectante en la bañera contenedor para almacenar el producto.

Ozonoterapia

Al baño burbujeante y al hidromasaje se les pueden agregar ozono, que se genera mediante un dispositivo especial y se introduce en la bañera, por el efecto Venturi, desde las mismas boquillas que el baño burbujeante y/o los chorros del hidromasaje. El masaje sobre la piel está relacionado con la producción de las burbujas de aire ozonizadas y que son continuamente renovadas.

Cromoterapia

Dentro del tanque hay 2 puntos RGB que se pueden activar en asociación con cada uno de los tratamientos descritos anteriormente. Usando el botón apropiado, es posible elegir entre 8 colores individuales (blanco, rojo, amarillo, naranja, verde, azul claro, azul o fucsia) o entre 3 ciclos de color (ENERGY, RELAX o TONIC).

Kit de ducha externa

Ducha de mano con soporte montado en el borde de la bañera y grifo de accionamiento.

Kit mezclador

En el caso de carga manual en el borde del tanque, se puede solicitar un mezclador, que es gestionado por el operador para entrar el agua al tanque.



VARIANTES Y EQUIPAMIENTO

La bañera de hidroterapia se puede suministrar con diferentes configuraciones, en función de las diferentes necesidades de los clientes, resumidas en la siguiente tabla

	VTH16-SGI	VTH16-SG	VTH16-SI	VTH16-SGI/Sm	VTH16-SGI/Cm	VTH16-SG/Sm	VTH16-SG/Cm	VTH16-SI/Sm	VTH16-SI/Cm
Llenado	A	A	A	A	M	A	M	A	M
Vaciado	A	A	A	M	A	M	A	M	A
Baño burbujeante	X	X	-	X	X	X	X	-	-
Hidromasaje	X	X	X	X	X	-	-	X	X
Desinfección	O	-	O	O	O	-	-	O	O
Mezclador	-	-	-	-	O	-	O	-	O
Baño simple					X				
Ozonoterapia					O				
Cromoterapia					O				
Ducha					O				

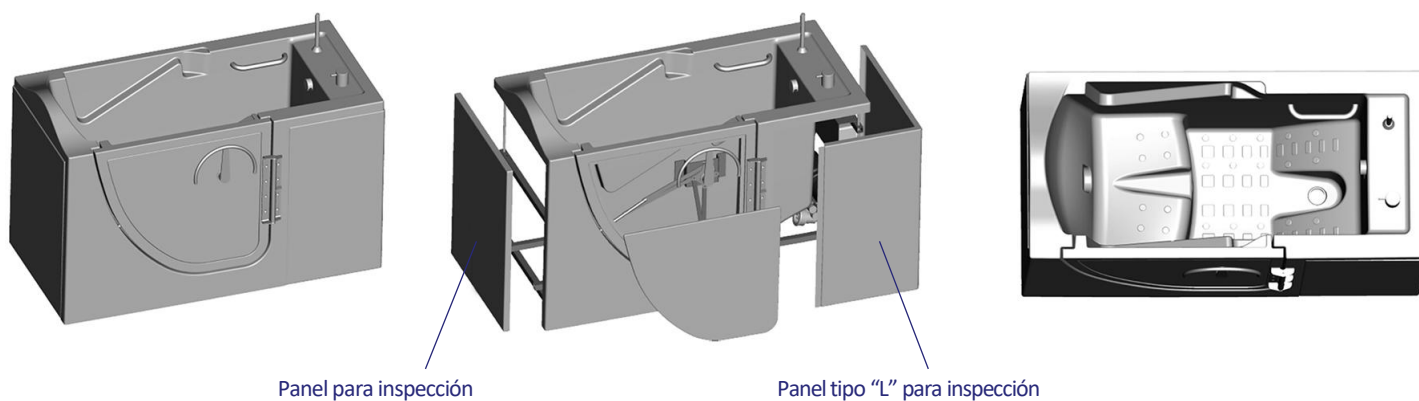
Descripción:

M Manual
A Automático
O Opcional
 - No aplicable
X De serie



DATOS TÉCNICOS

Alimentación eléctrica:	220-240 Vac – 50/60 Hz
Modo de funcionamiento:	Continuo
Clase de seguridad:	I tipo BF
Potencia máxima:	1650 W
Dimensiones:	1500 x 714 x 1014 mm
Peso de la bañera:	85 kg aprox. (sin usuario)
Peso mínimo del paciente:	150 kg
Capacidad máxima:	280 litros (sin usuario)
Flujo máximo de agua (hidromasaje):	295 l/min
Flujo máximo aire (baño burbujeante) con turbina:	90 m ³ /h
Flujo máximo aire (baño burbujeante) con soplador:	regulable (33-43-55 m ³ /h)
Flujo máximo ozono:	90 mg/h



Hidrea
TECNOLOGIA DEL BENESSERE

www.hidrea.it

CICO
soluzioni tecnologiche avanzate